



СТАНДАРТНЫЕ ХАРАКТЕРИСТИКИ:

- Стойка типа "Полислайд", не мешающая обзору
 - Подъем отвала на высоту 38 дюймов
 - Перевернутый цилиндр, обеспечивающий максимальную защиту
 - Одна гидравлическая функция для обеспечения параллельного подъема отвала
- Отвал конической формы
 - Угол ближней части отвала не задевает за дорожное полотно при подъеме отвала
 - оптимизированное соединение отвала с плугом
- Плавающий механизм на ближней и удаленной частях отвала с возможностью блокировки для принудительного заглубления
- Телескопическая толкающая штанга с предохранительным штифтом и пружинным амортизатором
- Задняя монтажная опора для двухпозиционной толкающей штанги
- Монтажный комплект, включая шланги

ОПЦИИ:

- Подъем отвала на высоту 50 дюймов
- Отвал шириной 14 футов
- Монтажная опора для рыхлительного оборудования
- Устанавливаемая сзади скользящая монтажная опора для позиционирования толкающей штанги
 - Ручной или гидравлический привод
- Гидравлическая толкающая штанга
- Ручная регулировка угла наклона
- Исходно установленные ножи или ножи повышенной эксплуатационной надежности



ПЛАВАЮЩИЙ МЕХАНИЗМ НА УДАЛЕННОЙ ЧАСТИ ОТВАЛА

с возможностью блокировки для принудительного заглубления



ТОЛКАЮЩАЯ ШТАНГА

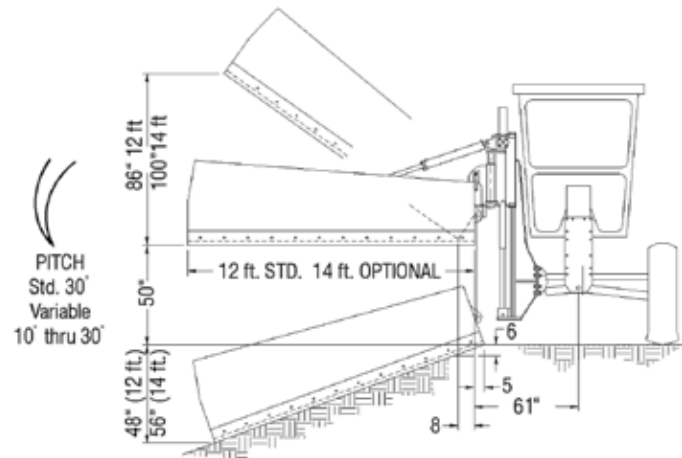
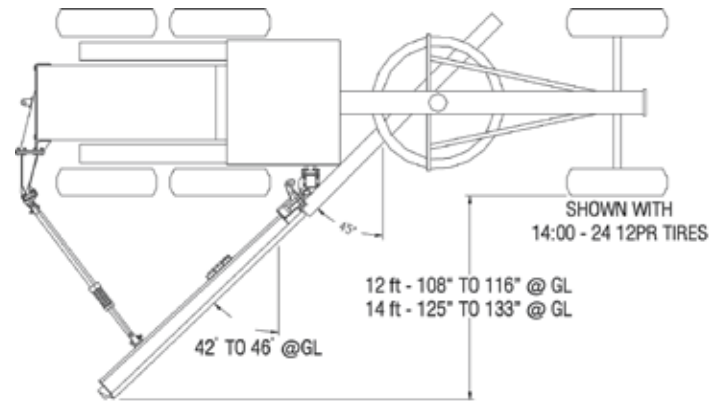
телескопическая, с пружинным амортизатором и предохранительным штифтом



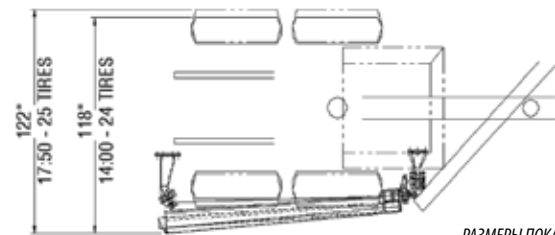
ПЛАВАЮЩИЙ МЕХАНИЗМ НА БЛИЖНЕЙ ЧАСТИ ОТВАЛА

с возможностью блокировки для принудительного заглубления по специальному заказу может предусматриваться возможность регулировки угла наклона, а также предохранительный штифт

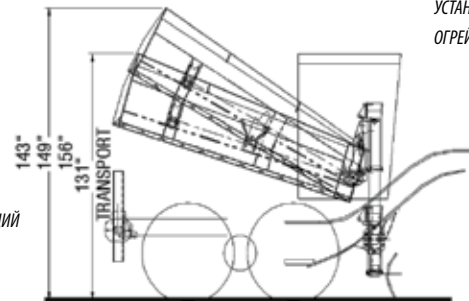
РАБОЧЕЕ ПОЛОЖЕНИЕ



ТРАНСПОРТНОЕ ПОЛОЖЕНИЕ



РАЗМЕРЫ ПОКАЗАНЫ ПРИ
УСТАНОВКЕ НА БАЗЕ АВТ
ОГРЕЙДЕРА Caterpillar 140/160H



Вес 3800 - 4000 ФУНТОВ В
ЗАВИСИМОСТИ ОТ ВЫБРАННЫХ ОПЦИЙ

CWS INDUSTRIES (MFG) CORP.

Офис в г. Сюррей:

Тел.: 604.888.9008

Факс: 604.888.9006

Эл. почта: sales@cwsindustries.com

Завод в г. Эдмонтон:

Тел.: 780.469.9185

Факс: 780.469.9256

Бесплатный телефон в г. Сюррей:

800.661.9008

Бесплатный телефон в г. Эдмонтон:

888.848.8288

Если у вас возникнут какие-либо вопросы, обратитесь к представителю компании "Си-Дабл-Ю-Эс" или посетите веб-сайт www.cwsindustries.com